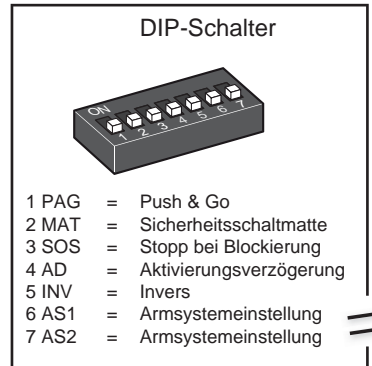
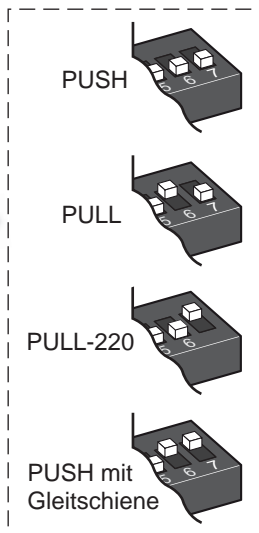


** Sensor EMSP33-M konfigurieren:
 DIP A7 auf EIN (für Master-Sensor)
 DIP B4 auf EIN für Anwesenheitsimpuls
 DIP B4 auf AUS für Anwesenheitserkennung

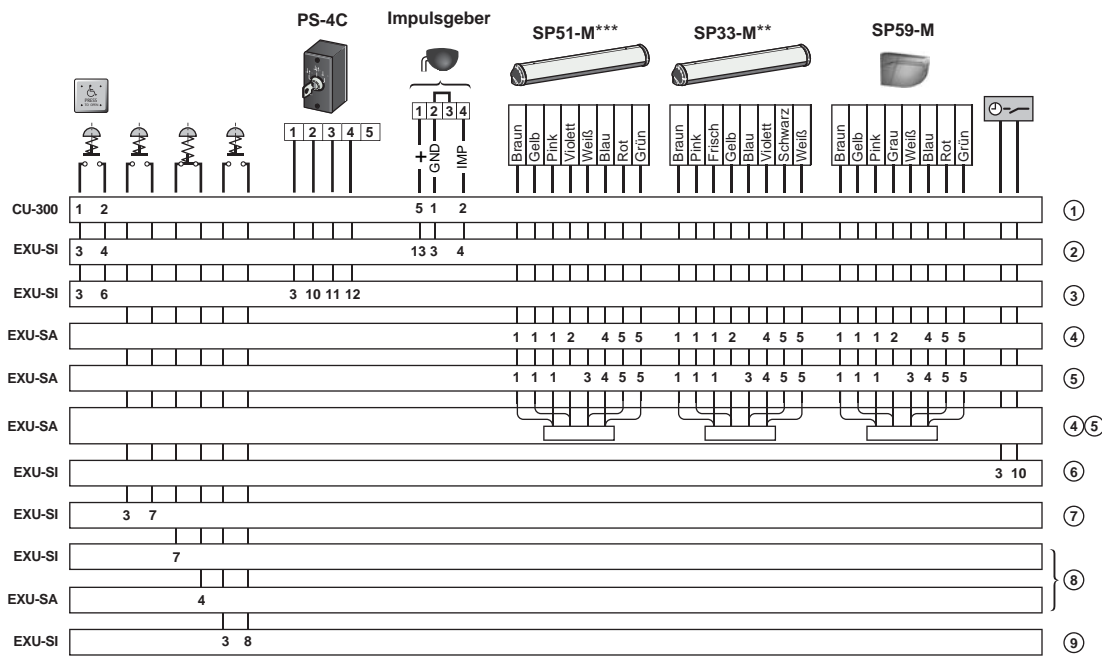
*** Hinweis! Bei Verwendung des Schnellanschlusses werden öffnende und schließende Seite vertauscht.



- 1 PAG = Push & Go
- 2 MAT = Sicherheitsschaltmatte
- 3 SOS = Stopp bei Blockierung
- 4 AD = Aktivierungsverzögerung
- 5 INV = Invers
- 6 AS1 = Armsystemeinstellung
- 7 AS2 = Armsystemeinstellung



- ① Innenimpuls
- ② Äußerer Impuls
- ③ Schlüsselimpuls
- ④ Anwesenheitsimpulses
- ⑤ Anwesenheitserkennung
- ⑥ Aus
- ⑦ Kill-Impuls NO
- ⑧ Kill-Impuls NC, Feueralarm, Rauchschalter
- ⑨ Rücksetzung Feueralarm

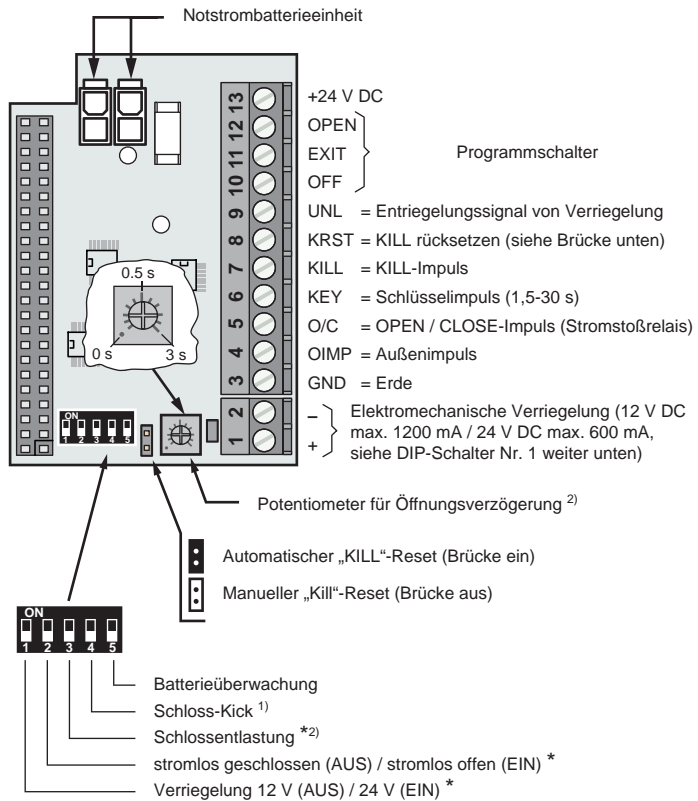


Steuerung CU-300
 Drehflügel Türantrieb
 Anschlusszeichnung

ASSA ABLOY

8.0 1008897-de

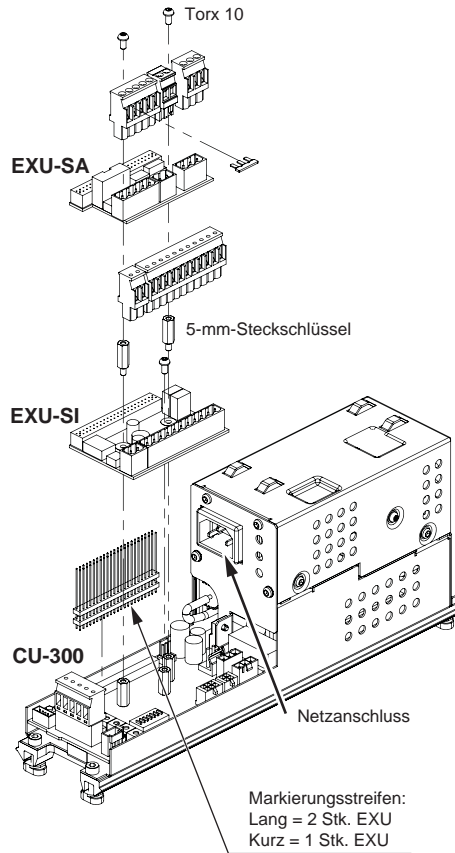
EXU-SI



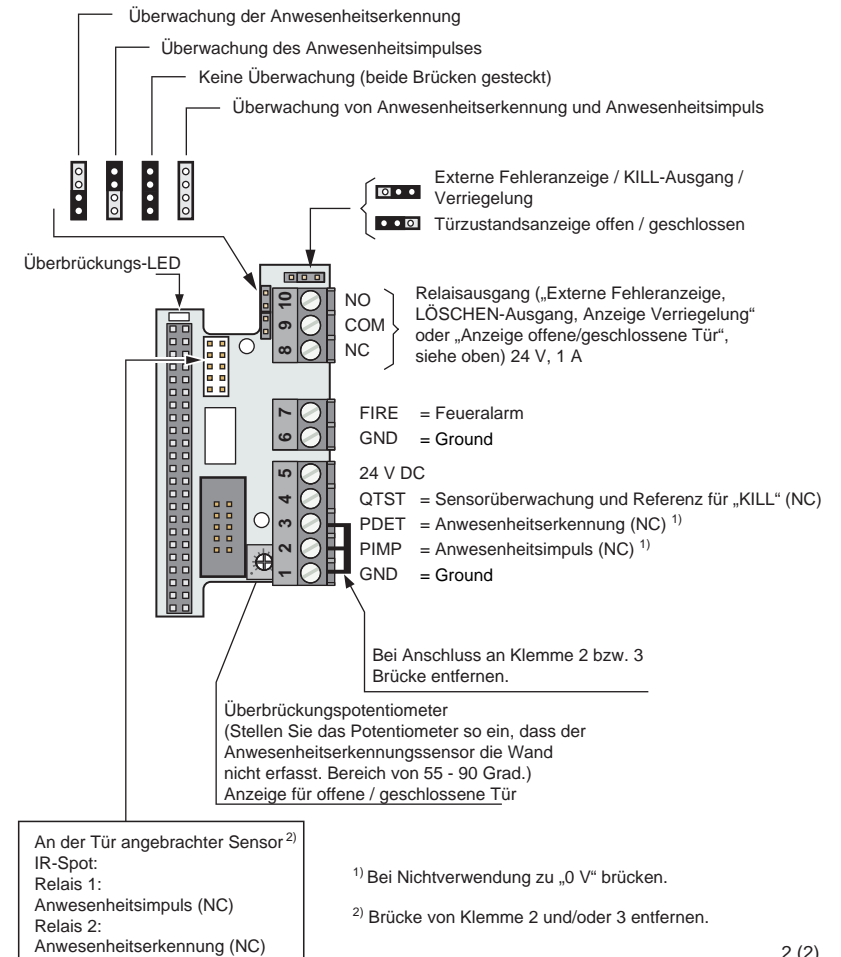
- Position AUS: Sanftes Schließen für Türen ohne Verriegelung.
Position EIN: Stärkeres Schließen, für Türen mit Verriegelung, zum Überwinden des Widerstandes der Verriegelungsvorrichtung (bei Inverse-Türen deaktiviert).
- Wenn der Schalter auf die Position „EIN“ gestellt ist, ist die Schlossentlastung während der vom Potentiometer eingestellten Öffnungsverzögerungszeit aktiv.
Bei ZWEIFLÜGELIGEN TÜREN erfolgt die SCHLOSSENTLASTUNG nacheinander: Zuerst MASTER, anschließend SLAVE.

Hinweis! Die Verriegelungsfunktion ist nur in den Programmschalterpositionen AUS und EXIT aktiv.

* Nach jeder Änderung in der Systemauswahl muss ein neuer LERNZYKLUS durchgeführt werden. Bei Auswahl von „Stromlos geschlossen“ ist die Verriegelung beim Öffnen zwischen 0 und 10 Grad aktiviert.



EXU-SA



2 (2)



Zubehör
EXU-SI
EXU-SA