

record Drehflügeltürantrieb DFA 830

zuverlässig und sicher



Der record Drehflügeltürantrieb DFA 830 ist die ideale Wahl, wenn es auf zuverlässige Leistung, hervorragende Sicherheit und eine attraktive, schlanke Optik ankommt

Automatische Türsysteme von record sind von Natur aus ökologisch nachhaltig und komfortabel, denn sie öffnen die Tür nur, wenn jemand hindurchgehen will. So vermeiden sie unnötiges Eindringen von Außenluft und halten Klimazonen getrennt. Die innovative Elektronik im record DFA 830 garantiert minimalen Energieverbrauch bei optimaler Türperformance.

Der record DFA 830 ist für alle Menschen unabhängig von Alter und körperlichen Möglichkeiten sicher nutzbar. Blockiert eine Person oder ein Gegenstand den Schließweg der Tür, stoppt die Hinderniserkennung die Türbewegung und kehrt sie um. Darüber hinaus erfüllt der Drehflügeltürantrieb record DFA 830 in vollem Umfang geltende europäische Normen und ist für Brandschutztüren zugelassen. Damit eignet er sich perfekt für die Schaffung und Aufrechterhaltung von Sicherheits-, Rauch- und Brandschutzzonen.

Eine Tür mit record DFA 830 Antrieb bleibt dank der optionalen Notstrombatterie immer zugänglich. Der record DFA 830 überwacht die Batterie kontinuierlich auf Ladung und Funktion und schlägt elektronisch Alarm, wenn sie nicht mehr korrekt funktioniert und ausgewechselt werden muss.

Der Antrieb arbeitet unter allen Wetterbedingungen absolut zuverlässig, da er beim Öffnen bzw. Schließen nicht von unterschiedlichen Druckunterschieden und/oder Windlasten betroffen ist. Um Ihnen Komfort, Sicherheit und schnellen Durchgang zu gewährleisten, lässt sich der record DFA 830 trotz höherem Schließdrehmoment leicht manuell öffnen. Die Sensorerkennung stellt einen sehr geringen Kraftaufwand bei der manuellen Öffnung sicher.

Als Erweiterung der Standardfunktion ist eine Pendelfunktion erhältlich, bei der die Möglichkeit besteht, die Tür in beide Richtungen manuell zu öffnen, wobei sich die Anlage dann wieder automatisch resetet, um dann den normalen Automatikmodus wieder aufzunehmen.

Technische Daten

Grunddaten		
Empfohlenes max. Türgewicht und Türbreite		Masse J = Türgewicht x (Türbreite) ² /3 PUSH = 140 kg m ² PULL = 80 kg m ²
Antriebsabmessungen		
Antrieb	(T x H x L)	148 x 70 x 840mm

record Drehflügeltürantrieb DFA 830

Technische Spezifikationen

Elektrische Anschlussdaten

Antriebsanschlussdaten	
Nennspannung	100 – 240 VAC +10/-15%, 50 / 60 Hz, Netzsicherung max. 10 A (Gebäudeinstallation)
Stromverbrauch	Max 300 W
Hilfsspannung	24 V DC, max 700 mA
Überwachte Notstromversorgung durch Batterien	24 V DC
Anschluss für elektromechanische Verriegelung	12 V DC, max 1200 mA oder 24 V DC, max 600 mA

Umweltbedingungen

Grunddaten	
Umgebungstemperatur	-20 ° to +45 °C
Relative Luftfeuchtigkeit (nichtkondensierend)	95%
Schutzklasse	IP20 - Zur internen oder externen Montage mit passendem Wetterschutz

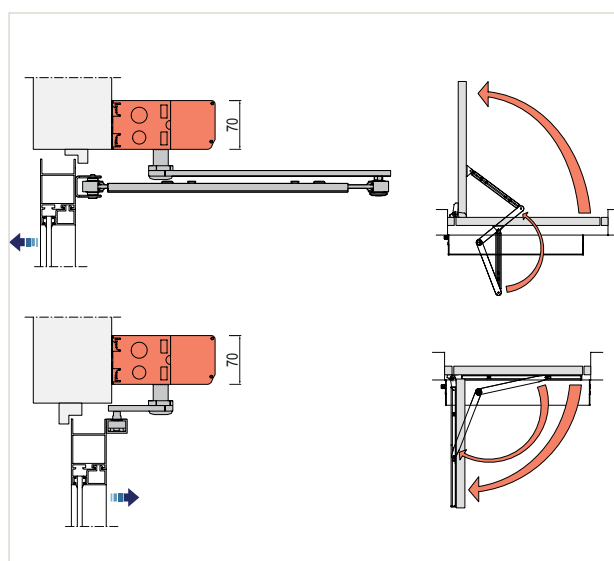
Standardausstattung, Zubehör und Optionen

Standardausstattung

- Verkleidung – silber eloxiert, andere Farboberflächen sind optional erhältlich
- Steuerung CU-300 mit inkludierten Erweiterungsplatinen EXU-SI und EXU-SA; Möglichkeit des Anschlusses von manuellen und automatischen Impulsgebern, Endlagenschaltern, elektrischen Schlössern, Anwesenheitssensoren, Akkus, Kill-Impuls, Open/Close-Impuls etc.
- Push and go
- Druckentlastung

Die intelligenten Verriegelungsfunktionen des record DFA 830 stehen für Sorgenfreiheit. Die präzise Steuerung von zwei-flügeligen Türen verhindert beispielsweise ein Einklemmen und erhöht damit die Sicherheit. Der record DFA 830 erkennt, wenn sich die Tür nicht komplett geschlossen hat und veranlasst, auch bei starkem Wind oder Gegendruck, ein nochmaliges Öffnen und dann vollständiges Schließen.

Der 70 mm schlanke record DFA 830 Drehflügeltürantrieb beansprucht bei maximaler Leistungsfähigkeit nur minimalen Raum. Das Türsystem arbeitet zudem beeindruckend leise, obwohl es schwere Türen bis 250 kg Gewicht handhaben kann. Der record DFA 830 kann bei bestehenden Türanlagen ohne optische Beeinträchtigung der Eingangslösung und ihres Umfeldes nachgerüstet werden.



record Drehflügeltürantrieb DFA 830



Optionen

Zubehör und Optionen

- Programmschalter
- Synch-Kabel – für Doppeltüren zur Auswahl der Öffnungs- und Schließreihenfolge
- Notstrombatterieeinheit
- Schließfolgeregler
- Manuelle und automatische Impulsgeber
- Impuls- oder Anwesenheitserfassungssensoren
- Brandschutz-Set
- Armsysteme PUSH und PULL (drückend und ziehend)
- Schutzvorrichtung gegen ein Einklemmen der Finger
- Pendelfunktion

Zertifizierungen

Normenkonformität

EN 16 005, EN 60335-2-103, EC 60335-1, EC 60335-2-103, EN 1634-1, EN 1158 (Push 4-7, Pull 4-6),
DIN 18263-4 (Push 4-7, Pull 4-6), EN 1154 (Push 4-7, Pull 4-6), EN 1155 (Push 4-7, Pull 4-6)

Alle Angaben beziehen sich auf den Drehflügeltürantrieb ASSA ABLOY SW300

Dokumente und CAD Zeichnungen sind auf der Webseite verfügbar.
www.record.group/countries

